

Inhaltsverzeichnis



Transformatoren

2-25

Bittorf GmbH & Co. KG

Industriestraße 17

D-97638 Mellrichstadt

Telefon: +49 (0) 9776 / 7057-0

Telefax: +49 (0) 9776 / 7057-70

Email: info@bittorf.net

Klingeltransformator



für Einbau in Installationsverteiler
 kurzschlussfest durch PTC
 vergossene Ausführung
 Einbauhöhe 60 mm ab Befestigungsschiene
 Einbaubreite 2 Module = 35 mm
 oder mit beigefügten Abdeckungen
 auch für Aufputzmontage geeignet

Farbe: grau (RAL 7035)

geprüft und zertifiziert nach:
 DIN EN 61558 (VDE 0570)



Typ	Eingang [V AC]	Ausgang		Maße [mm]	Gewicht [kg]	Best.-Nr.
		[V AC]	[A]			
Nr. 70	220-240	8	1,0	90x35x60	0,340	11001
Nr. 71	220-240	12	0,5	90x35x60	0,330	11002
Nr. 72	220-240	12	1,0	90x35x60	0,350	11003
Nr. 74	220-240	8	2,0	90x35x60	0,360	11004
Nr. 76	220-240	12	1,5	90x35x60	0,360	11005
Nr. 78	220-240	8	1,5	90x35x60	0,350	11006

Klingeltransformator



für Einbau in Installationsverteiler
 mit Schalter
 kurzschlussfest durch PTC
 vergossene Ausführung
 Einbauhöhe 60 mm ab Befestigungsschiene
 Einbaubreite 2 Module = 35 mm
 oder mit beigefügten Abdeckungen
 auch für Aufputzmontage geeignet

Farbe: grau (RAL 7035)

geprüft und zertifiziert nach:
 DIN EN 61558 (VDE 0570)



Typ	Eingang [V AC]	Ausgang		Maße [mm]	Gewicht [kg]	Best.-Nr.
		[V AC]	[A]			
Nr. 70 Sch	220-240	8	1,0	90x35x60	0,350	11007
Nr. 71 Sch	220-240	12	0,5	90x35x60	0,340	11008
Nr. 72 Sch	220-240	12	1,0	90x35x60	0,360	11009
Nr. 74 Sch	220-240	8	2,0	90x35x60	0,370	11010
Nr. 76 Sch	220-240	12	1,5	90x35x60	0,370	11011
Nr. 78 Sch	220-240	8	1,5	90x35x60	0,360	11012



Klingeltransformator



für Einbau in Installationsverteiler
 unbedingt kurzschlussfest
 vergossene Ausführung
 Einbauhöhe 52 mm ab Befestigungsschiene
 Einbaubreite 3 Module = 52 mm
 oder mit beigefügten Abdeckungen
 auch für Aufputzmontage geeignet

Farbe: grau (RAL 7035)

geprüft und zertifiziert nach:
 DIN EN 61558 (VDE 0570)



Typ	Eingang [V AC]	Ausgang [V AC] [A]		Maße [mm]	Gewicht [kg]	Best.-Nr.
Nr. 90	220-240	4-6-8	1,0-1,0-1,0	108x52x60	0,570	11013
Nr. 94	220-240	4-8-12	1,2-1,2-0,85	108x52x60	0,575	11014

Klingeltransformator



für Einbau in Installationsverteiler
 mit Schalter
 unbedingt kurzschlussfest
 vergossene Ausführung
 Einbauhöhe 52 mm ab Befestigungsschiene
 Einbaubreite 3 Module = 52 mm
 oder mit beigefügten Abdeckungen
 auch für Aufputzmontage geeignet

Farbe: grau (RAL 7035)

geprüft und zertifiziert nach:
 DIN EN 61558 (VDE 0570)



Typ	Eingang [V AC]	Ausgang [V AC] [A]		Maße [mm]	Gewicht [kg]	Best.-Nr.
Nr. 90 Sch	220-240	4-6-8	1,0-1,0-1,0	108x52x60	0,580	11015
Nr. 94 Sch	220-240	4-8-12	1,2-1,2-0,85	108x52x60	0,585	11016



Klingeltransformator



für Einbau in Installationsverteiler
kurzschlussfest durch PTC
vergossene Ausführung
Einbauhöhe 52 mm ab Befestigungsschiene
Einbaubreite 3 Module = 52 mm
oder mit beigefügten Abdeckungen
auch für Aufputzmontage geeignet

Farbe: grau (RAL 7035)

geprüft und zertifiziert nach:
DIN EN 61558 (VDE 0570)



Typ	Eingang [V AC]	Ausgang [V AC]	[A]	Maße [mm]	Gewicht [kg]	Best.-Nr.
Nr. 46	220-240	12	2,0	108x52x60	0,570	11017

Klingeltransformator



für Einbau in Installationsverteiler
mit Schalter
kurzschlussfest durch PTC
vergossene Ausführung
Einbauhöhe 52 mm ab Befestigungsschiene
Einbaubreite 3 Module = 52 mm
oder mit beigefügten Abdeckungen
auch für Aufputzmontage geeignet

Farbe: grau (RAL 7035)

geprüft und zertifiziert nach:
DIN EN 61558 (VDE 0570)



Typ	Eingang [V AC]	Ausgang [V AC]	[A]	Maße [mm]	Gewicht [kg]	Best.-Nr.
Nr. 46 Sch	220-240	12	2,0	108x52x60	0,575	11018



Klingeltransformator



für Einbau in Installationsverteiler
unbedingt kurzschlussfest
Einbauhöhe 68 mm ab Befestigungsschiene
Einbaubreite 6 Module = 104 mm
oder mit beigefügten Abdeckungen
auch für Aufputzmontage geeignet

Farbe: grau (RAL 7035)

gebaut nach:
DIN EN 61558 (VDE 0570)



Typ	Eingang [V AC]	Ausgang [V AC] [A]		Maße [mm]	Gewicht [kg]	Best.-Nr.
Nr. 82	230	5-8-12	2,0-2,0-1,5	100x110x70	1,080	11019

Klingeltransformator



für Einbau in Installationsverteiler
mit Schalter
unbedingt kurzschlussfest
Einbauhöhe 68 mm ab Befestigungsschiene
Einbaubreite 6 Module = 104 mm
oder mit beigefügten Abdeckungen
auch für Aufputzmontage geeignet

Farbe: grau (RAL 7035)

gebaut nach:
DIN EN 61558 (VDE 0570)



Typ	Eingang [V AC]	Ausgang [V AC] [A]		Maße [mm]	Gewicht [kg]	Best.-Nr.
Nr. 82 Sch	230	5-8-12	2,0-2,0-1,5	100x110x70	1,100	11020



Klingeltransformator



für Aufputzmontage
unbedingt kurzschlussfest

Farbe: grau (RAL 7035)

geprüft und zertifiziert nach:
DIN EN 61558 (VDE 0570)



Typ	Eingang [V AC]	Ausgang [V AC] [A]		Maße [mm]	Gewicht [kg]	Best.-Nr.
Nr. 114	230	4-6-8	0,5-0,5-0,5	117x62x36	0,420	11021

Klingeltransformator



für Aufputzmontage
unbedingt kurzschlussfest

Farbe: grau (RAL 7035)

geprüft und zertifiziert nach:
DIN EN 61558 (VDE 0570)



Typ	Eingang [V AC]	Ausgang [V AC] [A]		Maße [mm]	Gewicht [kg]	Best.-Nr.
Nr. 116	230	4-6-8	1,0-1,0-1,0	117x62x50	0,645	11022



Klingeltransformator



für Unterputzmontage
unbedingt kurzschlussfest
mit Spezial UP-Dose 80 mm Ø
und Abdeckung

Farbe: grau (RAL 7035)

gebaut nach:
DIN EN 61558 (VDE 0570)



Typ	Eingang [V AC]	Ausgang [V AC] [A]		Maße [mm]	Gewicht [kg]	Best.-Nr.
Nr. 3548	230	4-8-12	1,0-1,0-0,63	100x100x60	0,655	11023

Netzgerät mit Sicherheitstransformator



für direkten Anschluss in die Steckdose
kurzschlussfest durch G-Sicherung 0,63 A
vergossene Ausführung
mit sekundärseitiger Anschlussleitung
XYFAZ - H 2 x 0,75 mm² (1500 mm)

Farbe: grau (RAL 7035)

gebaut nach:
VDE 0551 mit VDE 0620



Typ	Eingang [V AC]	Ausgang [V AC] [A]		Maße [mm]	Gewicht [kg]	Best.-Nr.
Nr. 130	230	6	0,6	75x54x54	0,310	11024



Transformator



für Einbau in Installationsverteiler
 kurzschlussfest durch Temperatursicherung
 vergossene Ausführung
 Einbauhöhe 52 mm ab Befestigungsschiene
 Einbaubreite 3 Module = 52 mm
 oder mit beigefügten Abdeckungen
 auch für Aufputzmontage geeignet

Farbe: grau (RAL 7035)

gebaut nach:
 DIN EN 61558 (VDE 0570)



Typ	Eingang [V AC]	Ausgang [V AC] [A]		Maße [mm]	Gewicht [kg]	Best.-Nr.
Nr. 45	220-240	4-6-8	1,0-1,5-2,0	108x52x60	0,580	11025
Nr. 47	220-240	4-8-12	2,0-2,0-1,6	108x52x60	0,610	11026

Transformator



für Einbau in Installationsverteiler
 mit Schalter
 kurzschlussfest durch Temperatursicherung
 vergossene Ausführung
 Einbauhöhe 52 mm ab Befestigungsschiene
 Einbaubreite 3 Module = 52 mm
 oder mit beigefügten Abdeckungen
 auch für Aufputzmontage geeignet

Farbe: grau (RAL 7035)

gebaut nach:
 DIN EN 61558 (VDE 0570)



Typ	Eingang [V AC]	Ausgang [V AC] [A]		Maße [mm]	Gewicht [kg]	Best.-Nr.
Nr. 45 Sch	220-240	4-6-8	1,0-1,5-2,0	108x52x60	0,590	11027
Nr. 47 Sch	220-240	4-8-12	2,0-2,0-1,6	108x52x60	0,620	11028



Transformator



für Einbau in Installationsverteiler
kurzschlussfest durch PTC
Einbauhöhe 68 mm ab Befestigungsschiene
Einbaubreite 6 Module = 104 mm
oder mit beigefügten Abdeckungen
auch für Aufputzmontage geeignet

Farbe: grau (RAL 7035)

gebaut nach:
DIN EN 61558 (VDE 0570)



Typ	Eingang		Ausgang		Maße [mm]	Gewicht [kg]	Best.-Nr.
	[V AC]	[V AC]	[A]	[A]			
Nr. 80	220-240	8	2,0	100x110x70	1,100	11029	
Nr. 83	220-240	12	2,5	100x110x70	1,110	11030	
Nr. 84	220-240	12	3,3	100x110x70	1,120	11031	
Nr. 86	220-240	24	2,5	100x110x70	1,135	11032	
Nr. 87	220-240	12	4,2	100x110x70	1,135	11033	
Nr. 89	220-240	24	1,25	100x110x70	1,140	11034	

Transformator



für Aufputzmontage
vielseitige Ausführungen nach Kundenwunsch
mit konfektionierten Anschlussleitungen auf
der Eingangs- und Ausgangsseite
Möglichkeiten zum Einbau von Thermoschaltern
Feinsicherungen, PTC usw.

Farbe: grau (RAL 7035)

gebaut nach:
DIN EN 61558 (VDE 0570)



Typ	Eingang		Ausgang		Maße [mm]	Gewicht [kg]	Best.-Nr.
	[V AC]	[V AC]	[A]	[A]			
Nr. 8050	220-240	12	1,3	125x70x55	1,050	11035	
Nr. 8060	220-240	12	2,0	125x70x55	1,050	11036	
Nr. 8070	220-240	12	3,0	125x70x55	1,100	11037	
Nr. 8080	220-240	24	0,63	125x70x55	1,100	11038	

Transformator



Exportmodell
für Aufputzmontage
kurzzeitige Belastung

Farbe: grau (RAL 7035)

Typ	Eingang [V AC]	Ausgang [V AC] [A]		Maße [mm]	Gewicht [kg]	Best.-Nr.
Nr. 8010	220-240	3-5-8	2,0-2,0-2,0	120x70x55	0,830	11039
Nr. 8012	220-240	4-8-12	2,0-2,0-2,0	120x70x55	0,830	11040
Nr. 8013	220-240	8-14-20	2,0-2,0-2,0	120x70x55	0,910	11041
Nr. 8024	220-240	8-16-24	2,0-2,0-2,0	120x70x55	0,910	11042

Transformator



Exportmodell
für Aufputzmontage
kurzzeitige Belastung

Farbe: grau (RAL 7035)

Typ	Eingang [V AC]	Ausgang [V AC] [A]		Maße [mm]	Gewicht [kg]	Best.-Nr.
Nr. 8001	110-130	4-6-8	0,7	75x55x40	0,240	11043
Nr. 8002	220-240	4-6-8	0,7	75x55x40	0,240	11044



Transformator



Exportmodell
für Aufputzmontage
kurzzeitige Belastung

Farbe: grau (RAL 7035)

Typ	Eingang	Ausgang		Maße [mm]	Gewicht [kg]	Best.-Nr.
	[V AC]	[V AC]	[A]			
Nr. 8015	110-130	4-6-8	0,7	78x50x32	0,240	11045
Nr. 8016	220-240	4-6-8	0,7	78x50x32	0,240	11046

Transformator



Exportmodell
für Aufputzmontage
kurzzeitige Belastung
leistungsstarkes Modell für Gongs oder Türöffner

Farbe: grau (RAL 7035)

Typ	Eingang	Ausgang		Maße [mm]	Gewicht [kg]	Best.-Nr.
	[V AC]	[V AC]	[A]			
Nr. 8017	110-130	4-6-8	ca. 1,0	97x60x32	0,260	11047
Nr. 8018	220-240	4-6-8	ca. 1,0	97x60x32	0,260	11048





für Leiterplattenmontage
 Kurzschlussfestigkeit nach Kundenwunsch:
 PTC, Temp.-Schalter oder Temp.-Sicherung
 vergossene Ausführung, stückgeprüft
 Schutzklasse II
 Umgebungstemperatur: t_a 40°C
 Isolierstoffklasse: E
 Prüfspannung zwischen Prim. und Sek.: 5000V

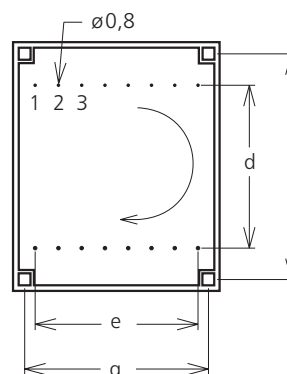
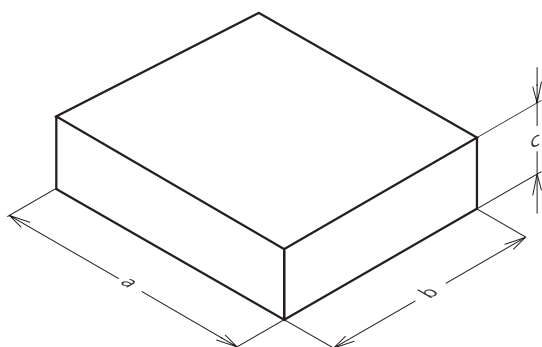
Leistungsbereich: 2VA bis 30VA
 Doppelspannung f. Reihen-/ Parallelschaltung
 Spannung Primär: 2 x 115V 50-60Hz
 Spannung Sekundär: 2 x 6V
 2 x 9V
 2 x 12V
 2 x 15V
 2 x 18V
 andere Spannungen auf Anfrage

gebaut nach:
 DIN EN 61558 (VDE 0570)



Typ	Kerngröße	Leistung [VA]	Gewicht [kg]	Maße [mm]								
				a	b	c	d	e	f	g	n	
PTF 2.0	UI30/5,5	2,0	0,12	53	44	17	35,0	35	47,5	37,5	2x8	
PTF 4.0	UI30/7,5	4,0	0,15	53	44	19	35,0	35	47,5	37,5	2x8	
PTF 6.0	UI30/10,5	6,0	0,18	53	44	22	35,0	35	47,5	37,5	2x8	
PTF 10.0	UI30/16,5	10,0	0,25	53	44	29	35,0	35	47,5	37,5	2x8	
PTF 14.0	UI39/10,2	14,0	0,32	68	58	24	45,0	45	62,5	50,0	2x10	
PTF 18.0	UI39/13,5	18,0	0,38	68	58	27	45,0	45	62,5	50,0	2x10	
PTF 24.0	UI39/17	24,0	0,45	68	58	31	45,0	45	62,5	50,0	2x10	
PTF 30.0	UI39/21	30,0	0,53	68	58	35	45,0	45	62,5	50,0	2x10	

Pinbelegung nach Kundenspezifikation; n = Anzahl der Pins





für Leiterplattenmontage
 Kurzschlussfestigkeit nach Kundenwunsch:
 a.) unbedingt (bei Leistungsreduzierung)
 b.) bedingt durch Temperatursicherung oder PTC
 vergossene Ausführung, stückgeprüft
 Schutzklasse II
 Umgebungstemperatur: t_a 40°C
 Isolierstoffklasse: E
 Prüfspannung zwischen Prim. und Sek.: 5000V

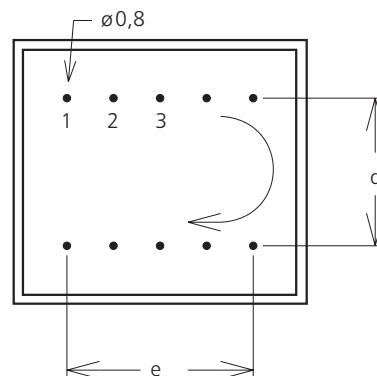
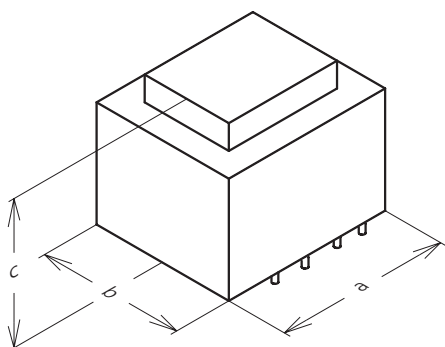
Leistungsbereich: 0,3VA bis 10VA
 Spannung Primär: 115V / 230V 50-60Hz
 Spannung Sekundär: 6V, 9V, 12V, 18V, 24V
 andere Spannungen oder Doppelspannungen
 für Reihen- oder Parallelschaltung auf Anfrage
 (z.B. 2 x 115V; 2 x 12V)
 bei Leistungsreduzierung bis t_a 70°C möglich

gebaut nach:
 DIN EN 61558 (VDE 0570)



Typ	Kerngröße	Leistung [VA]	Gewicht [kg]	Maße [mm]					
				a	b	c	d	e	n
PT 0.3	EI20/6	0,3	0,03	23	22	15	15,0	15	2x4
PT 0.5	EI30/5	0,5	0,06	32	27	16	20,0	20	2x5
PT 1.5	EI30/10,5	1,5	0,07	32	27	22	20,0	20	2x5
PT 1.8	EI30/12,5	1,8	0,08	32	27	24	20,0	20	2x5
PT 2.0	EI30/15,5	2,0	0,10	32	27	27	20,0	20	2x5
PT 2.5	EI30/18	2,5	0,12	32	27	30	20,0	20	2x5
PT 3.0	EI30/23	3,0	0,14	32	27	35	20,0	20	2x5
PT 3.3	EI38/13,5	3,3	0,15	42	36	29	25,0	20	2x5
PT 4.0	EI38/16,5	4,0	0,17	42	36	36	25,0	20	2x5
PT 6.0	EI42/14,8	6,0	0,21	46	39	33	25,0	25	2x6
PT 8.0	EI42/20	8,0	0,25	46	39	38	25,0	25	2x6
PT 10.0	EI48/16,8	10,0	0,28	50	43	35	27,5	25	2x6

Pinbelegung nach Kundenspezifikation; n = Anzahl der Pins





für Leiterplattenmontage mit 2 Befestigungslaschen
 Kurzschlussfestigkeit nach Kundenwunsch:
 PTC, Temp.-Sicherung
 vergossene Ausführung, stückgeprüft
 Schutzklasse II
 Umgebungstemperatur: t_a 40°C
 Isolierstoffklasse: E
 Prüfspannung zwischen Prim. und Sek.: 5000V

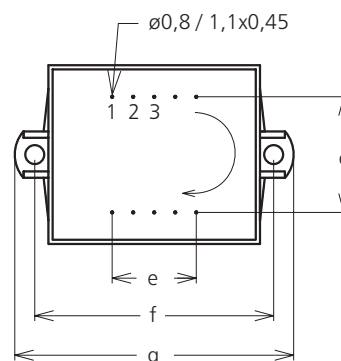
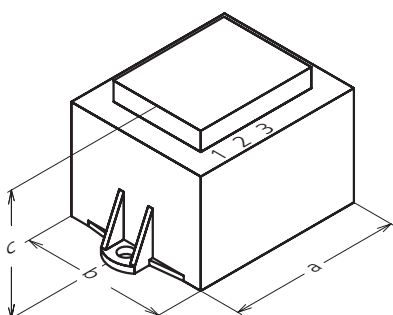
Leistungsbereich: 3,3VA bis 20,0VA
 Spannung Primär: 115V / 230V 50-60Hz
 Spannung Sekundär: 6V, 9V, 12V, 18V, 24V
 andere Spannungen oder Doppelspannungen
 für Reihen- oder Parallelschaltung auf Anfrage
 (z.B. 2 x 115V; 2 x 12V)
 bei Leistungsreduzierung bis t_a 70°C möglich

gebaut nach:
 DIN EN 61558 (VDE 0570)



Typ	Kerngröße	Leistung [VA]	Gewicht [kg]	Maße [mm]								
				a	b	c	d	e	f	g	n	
PTK 3.3	EI38/13,5	3,3	0,15	42	36	29	25,0	20	47,5	56	2x5	
PTK 4.0	EI38/16,5	4,0	0,17	42	36	35	25,0	20	47,5	56	2x5	
PTK 4.5	EI42/8,5	4,5	0,17	46	39	27	25,0	25	55,0	64	2x6	
PTK 6.0	EI42/14,8	6,0	0,20	46	39	33	25,0	25	55,0	64	2x6	
PTK 8.0	EI42/20	8,0	0,25	46	39	38	25,0	25	55,0	64	2x6	
PTK 10.0	EI48/16,8	10,0	0,30	51	43	35	27,5	25	60,0	69	2x6	
PTK 12.0	EI48/20,5	12,0	0,35	51	43	39	27,5	25	60,0	69	2x6	
PTK 16.0	EI54/18,8	16,0	0,44	57	48	39	30,0	30	65,0	74	2x7	
PTK 20.0	EI54/23	20,0	0,50	57	48	44	30,0	30	65,0	74	2x7	

Pinbelegung nach Kundenspezifikation; n = Anzahl der Pins





für Leiterplattenmontage mit 4 Befestigungslaschen
 Kurzschlussfestigkeit nach Kundenwunsch:
 PTC, Temp.-Schalter, Temp.-Sicherung
 vergossene Ausführung, stückgeprüft
 Schutzklasse II
 Umgebungstemperatur: ta 40°C
 Isolierstoffklasse: E
 Prüfspannung zwischen Prim. und Sek.: 5000V

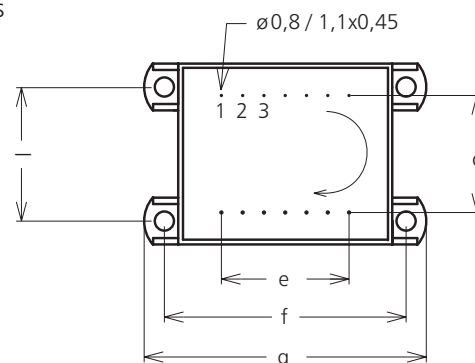
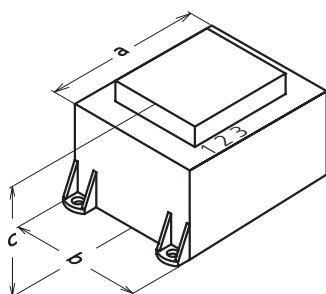
Leistungsbereich: 16VA bis 180VA
 Spannung Primär: 115V / 230V 50-60Hz
 Spannung Sekundär: 6V, 9V, 12V, 18V, 24V
 andere Spannungen oder Doppelspannungen
 für Reihen- oder Parallelschaltung auf Anfrage
 (z.B. 2 x 115V; 2 x 12V)
 bei Leistungsreduzierung bis ta 70°C möglich

gebaut nach:
 DIN EN 61558 (VDE 0570)



Typ	Kerngröße	Leistung [VA]	Gewicht [kg]	Maße [mm]									
				a	b	c	d	e	f	g	l	n	
PTKK 16.0	EI54/18,8	16	0,42	58	49	42	30,0	30	65,0	76	37,5	2x7	
PTKK 20.0	EI54/23	20	0,50	58	49	44	30,0	30	65,0	76	37,5	2x7	
PTKK 24.0	EI60/21	24	0,57	64	54	45	32,5	30	72,5	82	43,5	2x7	
PTKK 28.0	EI60/30,5	28	0,72	64	54	55	32,5	30	72,5	82	43,5	2x7	
PTKK 30.0	EI66/23	30	0,73	70	60	49	35,0	35	77,5	88	47,5	2x8	
PTKK 40.0	EI66/34,5	40	0,90	70	60	61	35,0	35	77,5	88	47,5	2x8	
PTKK 55.0	EI78/27,5	55	1,24	82	69	59	42,5	40	90,0	100	57,5	2x9	
PTKK 65.0	EI78/36,5	65	1,40	82	69	68	42,5	40	90,0	100	57,5	2x9	
PTKK 70.0	EI78/40,5	70	1,60	82	69	72	42,5	40	90,0	100	57,5	2x9	
PTKK 80.0	EI84/29,5	80	1,70	89	75	63	45,0	45	97,5	108	60,0	2x10	
PTKK 120.0	EI84/43,5	120	1,90	89	75	77	45,0	45	97,5	108	60,0	2x10	
PTKK 130.0	EI96/35,7	130	2,00	101	85	75	57,5	55	115,0	130	70,0	2x12	
PTKK 150.0	EI96/45,5	150	2,60	101	85	85	57,5	55	115,0	130	70,0	2x12	
PTKK 180.0	EI96/59,5	180	3,20	101	85	99	57,5	55	115,0	130	70,0	2x12	

Pinbelegung nach Kundenspezifikation; n = Anzahl der Pins





stehende Ausführung mit Flachsteckeranschluss
(2,8 x 0,5 / 6,3 x 0,8) oder mit freien Litzen
Kurzschlussfestigkeit nach Kundenwunsch:
PTC, Temp.-Schalter, Temp.-Sicherung
vergossene Ausführung, stückgeprüft
Schutzklasse II
Umgebungstemperatur: ta 40°C
Isolierstoffklasse: E
Prüfspannung zwischen Prim. und Sek.: 5000V

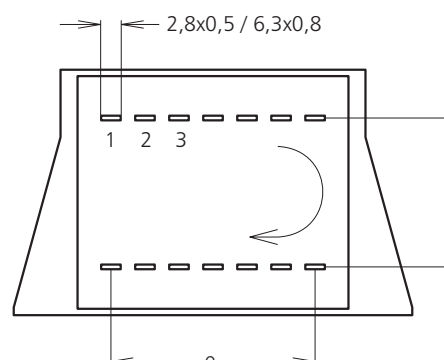
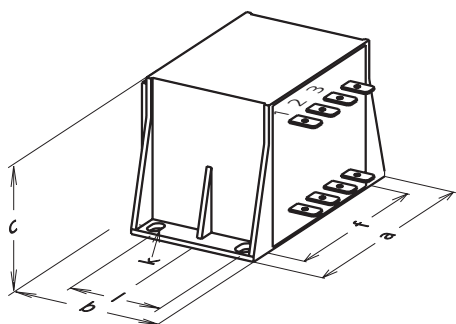
Leistungsbereich: 3,3VA bis 150VA
Spannung Primär: 115V / 230V 50-60Hz
Spannung Sekundär: 6V, 9V, 12V, 18V, 24V
andere Spannungen oder Doppelspannungen
für Reihen- oder Parallelschaltung auf Anfrage
(z.B. 2 x 115V; 2 x 12V)
bei Leistungsreduzierung bis ta 70°C möglich

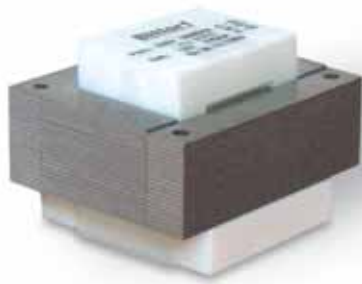
gebaut nach:
DIN EN 61558 (VDE 0570)



Typ	Kerngröße	Leistung [VA]	Gewicht [kg]	Maße [mm]							
				a	b	c	d	f	l	k	
PTS 3.3	EI38/13,5	3,3	0,15	61	33	35	25,0	51,0	-	3,5x7	
PTS 6.0	EI42/14,6	6,0	0,20	65	33	38	25,0	55,0	-	3,5x7	
PTS 10.0	EI48/16,8	10,0	0,30	75	39	43	27,5	62,0	12,0	3,5x7	
PTS 12.0	EI48/20,5	12,0	0,35	75	40	43	27,5	62,0	12,0	3,5x7	
PTS 16.0	EI54/18,8	16,0	0,44	82	43	49	30,0	68,0	11,0	3,5x7	
PTS 24.0	EI60/21	24,0	0,57	88	48	54	32,5	75,0	13,5	4,8x8	
PTS 28.0	EI60/30,5	28,0	0,72	88	58	54	32,5	75,0	24,5	5,2x9	
PTS 30.0	EI66/23	30,0	0,73	94	50	59	35,0	82,0	13,0	4,8x8	
PTS 40.0	EI66/34,5	40,0	0,90	94	61	59	35,0	82,0	37,5	4,8x8	
PTS 55.0	EI78/27,5	55,0	1,24	113	59	72	42,5	97,5	32,5	5,2x9	
PTS 80.0	EI84/29,5	80,0	1,70	120	64	75	45,0	102,5	32,5	5,5x10	
PTS 120.0	EI84/43,5	120,0	1,90	120	78	75	45,0	102,5	45,0	5,5x10	
PTS 130.0	EI96/35,7	130,0	2,00	133	75	85	57,5	115,0	40,0	5,5x10	
PTS 150.0	EI96/45,5	150,0	2,60	133	85	85	57,5	115,0	50,0	5,2x9	

Flachsteckerposition nach Kundenspezifikation





für Leiterplattenmontage
 Kurzschlussfestigkeit nach Kundenwunsch
 a.) unbedingt bis PTO 2.0
 b.) bedingt mit PTC, Temp.Schalter / Sicherung
 offene Ausführung, Wicklung gekapselt
 auf Wunsch vakuumimprägniert, stückgeprüft
 Schutzklasse II
 Umgebungstemperatur: t_a 40°C
 Isolierstoffklasse: E
 Prüfspannung zwischen Prim. und Sek.: 5000V

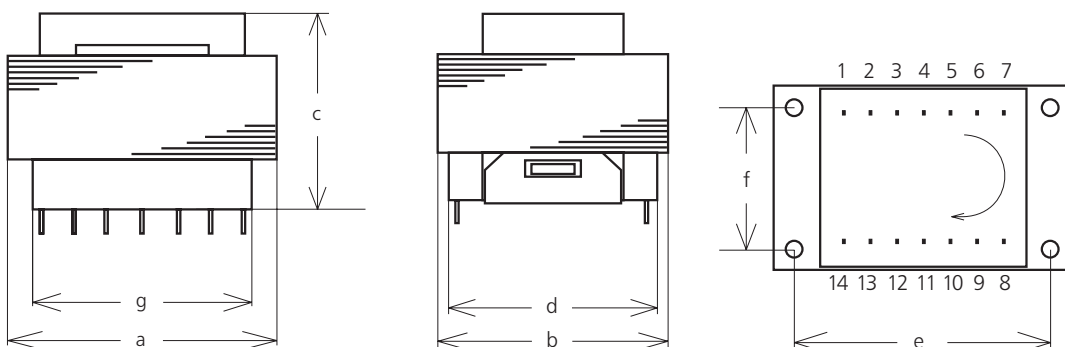
Leistungsbereich: 0,8VA bis 40VA
 Spannung Primär: 115V / 230V 50-60Hz
 Spannung Sekundär: 6V, 9V, 12V, 18V, 24V
 andere Spannungen oder Doppelspannungen
 für Reihen- oder Parallelschaltung auf Anfrage
 (z.B. 2 x 115V; 2 x 12V)
 bei Leistungsreduzierung bis t_a 70°C möglich

gebaut nach:
 DIN EN 61558 (VDE 0570)



Typ	Kerngröße	Leistung [VA]	Gewicht [kg]	Maße [mm]						
				a	b	c	d	e	f	n
PTO 0.8	EI30/10,5	0,8	0,07	30	32	22	20,0	-	-	2x5
PTO 1.2	EI30/12,5	1,2	0,08	30	32	24	20,0	-	-	2x5
PTO 1.5	EI30/15,5	1,5	0,09	30	32	27	20,0	-	-	2x5
PTO 2.0	EI30/18,5	2,0	0,10	30	32	30	20,0	-	-	2x5
PTO 2.8	EI38/13,5	2,8	0,13	38	38	27	25,0	-	-	2x5
PTO 4.5	EI42/14,8	4,5	0,17	42	36	30	25,0	35	28	2x6
PTO 8.0	EI48/16,8	8,0	0,26	48	43	35	27,5	40	32	2x6
PTO 16.0	EI54/18,8	16,0	0,36	54	46	38	30,0	45	36	2x7
PTO 20.0	EI60/21	20,0	0,49	60	50	43	32,5	50	40	2x7
PTO 25.0	EI66/23	25,0	0,67	66	55	48	35,0	55	44	2x8
PTO 30.0	EI66/30	30,0	0,85	66	55	55	35,0	55	44	2x8
PTO 40.0	EI66/34	40,0	0,95	66	55	60	35,0	55	44	2x8

Pinbelegung nach Kundenspezifikation; n = Anzahl der Pins



Einphasen / Steuer-Trenntransformator



für die Einspeisung von Steuerstromkreisen
gleichzeitige Nutzung als Trenntransformatoren zur Trennung von Stromkreisen
offene Bauform mit Fußwinkelbefestigung
Anschluss an Schraub-/Steckklemmen
vorbereitet für Geräte der Schutzklasse I
vakuumgetränkt, stückgeprüft
Schutzart IP00, Umgebungstemperatur: ta 50°C
Isolierstoffklasse B/F
fingersichere Klemmen n. UVV VBG 4

Leistungsbereich: 63-1600VA
Spannung Primär: 12...690V 50-60Hz
Spannung Sekundär: 51...800V
lagermäßig vorrätig*: 230V±5% // 230V
400V±5% // 230V
500V±5% // 230V

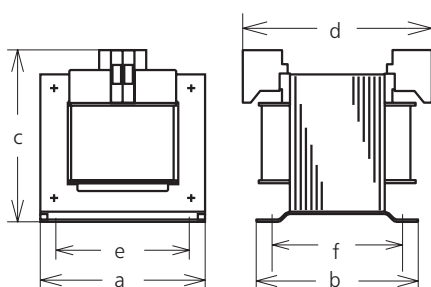
geprüft und zertifiziert nach:
DIN EN 61558 (VDE 0570)
- Steuertransformatoren Teil 2-2
- Trenntransformatoren Teil 2-4
- UL 506, CSA C 22.2 - Zulassung File Nr. 210468



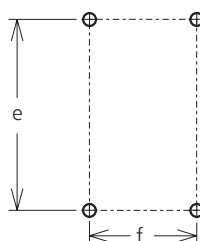
Typ	Kerngröße	Leistung [VA]	Gewicht [kg]	Maße [mm]						
				a	b	c	d	e	f	
ETDT 63	EI 78/27	63	1,3	78	60**	90	90	56,0	47,5	
ETDT 80	EI 84/29	80	1,6	84	64**	95	90	64,0	51,5	
ETDT 100	EI 84/43	100	2,0	84	76**	95	105	64,0	63,5	
ETDT 130	EI 96/35	130	2,4	96	81**	105	98	84,0	65,3	
ETDT 160	EI 96/45	160	2,8	96	89**	105	108	84,0	72,6	
ETDT 250	EI 96/59	250	3,7	96	104**	105	122	84,0	86,8	
ETDT 320	EI105/60	320	4,4	105	104**	110	122	80,5	86,0	
ETDT 400	EI120/53	400	5,2	120	104**	120	115	90,0	85,0	
ETDT 500	EI120/73	500	6,9	120	124**	120	135	90,0	106,0	
ETDT 630	EI150N/49	630	7,9	150	112**	145	110	122,0	90,0	
ETDT 800	EI150N/66	800	10,5	150	128**	145	130	122,0	106,0	
ETDT 1000	EI150N/92	1000	13,5	150	156	145	155	122,0	134,0	
ETDT 1300	EI174/72	1300	15,0	174	141	160	135	135,0	111,0	
ETDT 1600	EI174/82	1600	16,5	174	149	160	145	135,0	121,0	

* Lieferung innerhalb 24 Stunden

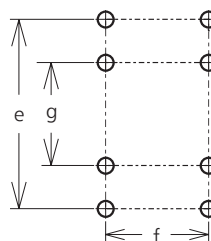
** Einbauabmessung s. Spalte d



Befestigungslöcher Schema 1



Befestigungslöcher Schema 2





für die Einspeisung von Steuerstromkreisen
 gleichzeitige Nutzung als Trenntransformatoren
 zur Trennung von Stromkreisen
 offene Bauform mit Fußwinkelbefestigung
 Anschluss an Schraub-/Steckklemmen
 vorbereitet für Geräte der Schutzklasse I
 vakuumgetränkt, stückgeprüft
 Schutzart IP00, Umgebungstemperatur: ta 50°C
 Isolierstoffklasse F
 fingersichere Klemmen n. UVV VBG 4

Leistungsbereich: 2000-5000VA
 Spannung Primär: 12....800V 50-60Hz
 Spannung Sekundär: 51....800V
 lagermäßig vorrätig*: 230V±5% // 230V
 400V±5% // 230V
 500V±5% // 230V
 575-460-440-415V // 2x115V

geprüft und zertifiziert nach:
 DIN EN 61558 (VDE 0570)
 - Steuertransformatoren Teil 2-2
 - Trenntransformatoren Teil 2-4
 - UL 506, CSA C 22.2 - Zulassung File Nr. 210468



Ausführung stehend

Typ	Kerngröße	Leistung [VA]	Gewicht [kg]	Maße [mm]					
				a	b	c	e	f	g
ETDT 2000	UI150/52	2000	21,0	252	144	320	228	104	124
ETDT 2500	UI150/65	2500	26,0	252	157	320	228	117	124
ETDT 3150	UI150/77	3150	30,0	252	169	320	228	129	124
ETDT 4000	UI168/58	4000	33,0	276	150	345	252	110	136
ETDT 5000	UI180/63	5000	39,0	292	155	365	268	115	144

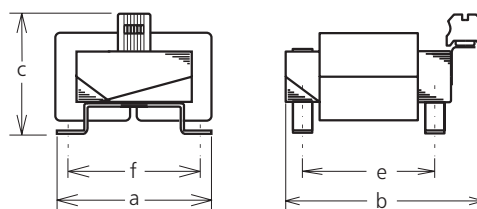
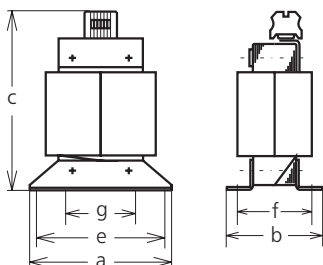
Ausführung liegend

Typ	Kerngröße	Leistung [VA]	Gewicht [kg]	Maße [mm]					
				a	b	c	e	f	g
ETDLT 2000	UI150/52	2000	21,0	197	295	145	200	174	-
ETDLT 2500	UI150/65	2500	26,0	197	295	155	200	174	-
ETDLT 3150	UI150/77	3150	30,0	197	295	170	200	174	-
ETDLT 4000	UI168/58	4000	33,0	225	325	165	224	192	-
ETDLT 5000	UI180/63	5000	39,0	240	340	175	240	204	-

* Lieferung innerhalb 24 Stunden

Befestigungslöcher siehe Schema 2, Seite 18

Befestigungslöcher siehe Schema 1, Seite 18



Einphasen / Steuer-Sicherheitstransformator



für die Einspeisung von Steuerstromkreisen
gleichzeitige Nutzung als Sicherheitstransformator
zur Versorgung von Schutzkleinstromkreisen
maximale Ausgangsspannung 50V
offene Bauform mit Fußwinkelbefestigung
Anschluss an Schraub-/Steckklemmen
vorbereitet für Geräte der Schutzklasse I
vakuumgetränkt, stückgeprüft
Schutzart IP00, Umgebungstemperatur: ta 50°C
Isolierstoffklasse B
fingersichere Klemmen n. UVV VBG 4

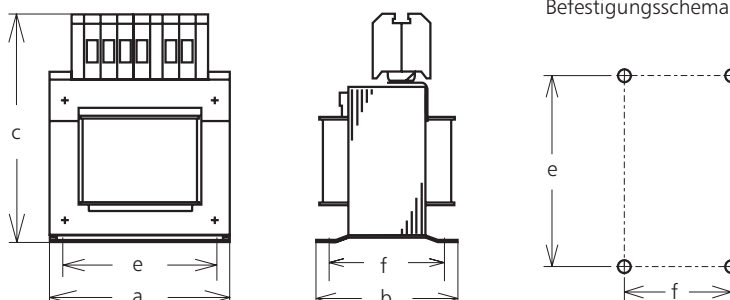
Leistungsbereich: 40-1600VA
Spannung Primär: 12...690V 50-60 Hz
Spannung Sekundär: 6.....50V
lagermäßig vorrätig*: 230V±5% // 24V
400V±5% // 24V

geprüft und zertifiziert nach:
DIN EN 61558 (VDE 0570)
- Steuertransformatoren Teil 2-2
- Sicherheitstransformatoren Teil 2-6
- UL 506, CSA C 22.2 - Zulassung File Nr. 210468



Typ	Kerngröße	Leistung [VA]	Gewicht [kg]	Maße [mm]						
				a	b	c	d	e	f	
ETDS 40	EI 66/30	40	1,1	66	66**	80	95	50,0	55,0	
ETDS 63	EI 78/27	63	1,3	78	60**	90	90	56,0	47,5	
ETDS 80	EI 84/29	80	1,6	84	64**	95	90	64,0	51,5	
ETDS 100	EI 84/43	100	2,0	84	76**	95	105	64,0	63,5	
ETDS 130	EI 96/35	130	2,4	96	81**	105	98	84,0	65,3	
ETDS 160	EI 96/45	160	2,8	96	89**	105	108	84,0	72,6	
ETDS 250	EI 96/59	250	3,7	96	104**	105	122	84,0	86,8	
ETDS 320	EI105/60	320	4,4	105	104**	110	122	80,5	86,0	
ETDS 400	EI120/53	400	5,2	120	104**	120	115	90,0	85,0	
ETDS 500	EI120/73	500	6,9	120	124**	136	150	90,0	106,0	
ETDS 630	EI150N/49	630	7,9	150	112**	160	125	122,0	90,0	
ETDS 800	EI150N/66	800	10,5	150	128**	160	145	122,0	106,0	
ETDS 1000	EI150N/92	1000	13,5	150	156	205	-	122,0	134,0	
ETDS 1300	EI174/74	1300	15,0	174	141	225	-	135,0	111,0	
ETDS 1600	EI174/82	1600	16,5	174	149	225	-	135,0	121,0	

* Lieferung innerhalb 24 Stunden ** Einbauabmessung s. Spalte d



Einphasen / Gleichrichtergerät



für die Gleichspannungsversorgung
von Maschinensteuerungen und Anlagen
vakuumgetränkt, stückgeprüft
Schutzart IP00, Umgebungstemperatur: t_a 40°C
Isolierstoffklasse B
fingersichere Klemmen n. UVV VBG 4
Überspannungsschutz, Betriebsanzeige

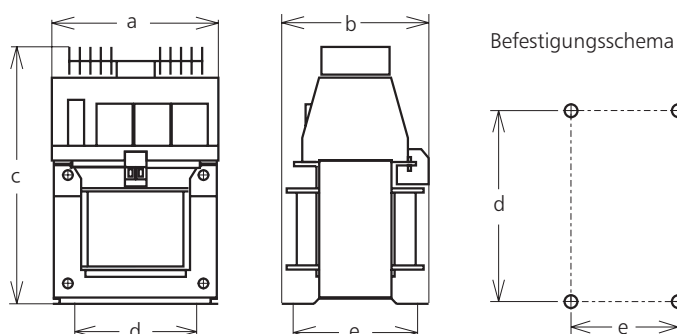
Restwelligkeit: $\leq 5\%$, unregelt
Leistungsbereich: 48....384 Watt
Spannung Primär: 230V AC $\pm 5\%$ oder 400V AC $\pm 5\%$
Spannung Sekundär: 24V DC
lagermäßig vorrätig*: alle Typen

gebaut nach:
DIN EN 61558 (VDE 0570)



Typ	Kerngröße	Leistung [Watt]	Gewicht [kg]	Maße [mm]				
				a	b	c	d	e
ENG 63	EI 87/25	48	1,6	92	80	130	75	48
ENG 80	EI 87/40	76	2,3	92	95	130	75	64
ENG 160	EI105/43	152	3,6	110	95	152	75	64
ENG 250	EI120/48	240	5,2	126	116	200	100	100
ENG 320	EI135/50	384	7,2	140	122	225	100	80

* Lieferung innerhalb 24 Stunden



Dreiphasen / Gleichrichtergerät



für die Gleichspannungsversorgung
von Maschinensteuerung und Anlagen
vakuumgetränkt, stückgeprüft
Schutzart IP00, Umgebungstemperatur: ta 40°C
Isolierstoffklasse B
fingersichere Klemmen n. UVV VBG 4
Überspannungsschutz, Betriebsanzeige
potentialfreier Kühlkörper

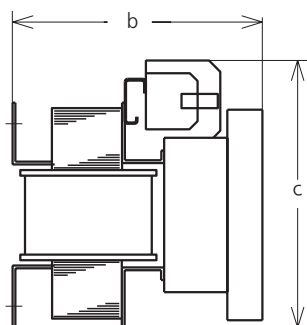
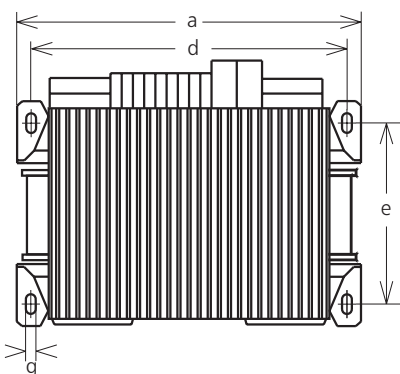
Restwelligkeit: 4,2%, unregelt
Leistungsbereich: 200...2500 Watt
Spannung Primär: 400V AC $\pm 5\%$
Spannung Sekundär: 24V DC
lagermäßig vorrätig*: alle Typen

gebaut nach:
DIN EN 61558 (VDE 0570)

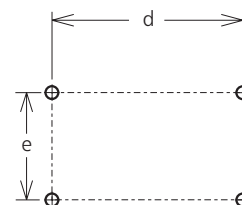


Typ	Kerngröße	Leistung [Watt]	Gewicht [kg]	Maße [mm]					
				a	b	c	d	e	g
DGG 160	EI145/25	200	4,5	182	115	120	165	85	6x11
DGG 250	EI145/40	300	6,0	182	130	120	165	85	6x11
DGG 500	EI175/43	550	9,5	210	170	155	198	103	7x14
DGG 630	EI200/48	850	14,5	245	185	185	225	125	7x19
DGG 1000	EI225/50	1100	18,0	270	210	205	250	145	7x13
DGG 1600	EI225/70	1600	25,5	270	220	215	250	145	7x13
DGG 2500	L 185/70	2500	35,0	355	325	255	330	185	10x20

* Lieferung innerhalb 24 Stunden



Befestigungsschema



Transformator für Halogenleuchten



für den Betrieb von Niederspannungsleuchten
 dimmbar mit Spezialregler für induktive Last
 offene Bauform mit Fußwinkelbefestigung
 zum Einbau in Stahlblechgehäuse
 Anschluss an Schraubklemmen
 vorbereitet für Geräte der Schutzklasse I
 vakuumgetränkt, stückgeprüft
 Schutzart IP00, bei Einbau im Gehäuse IP20**
 Umgebungstemperatur: t_a 40°C
 Isolierstoffklasse: B

Leistungsbereich: 50...500VA
 Spannung Primär: 230V 50-60 Hz
 Spannung Sekundär: 12V
 lagermäßig vorrätig*: alle Typen

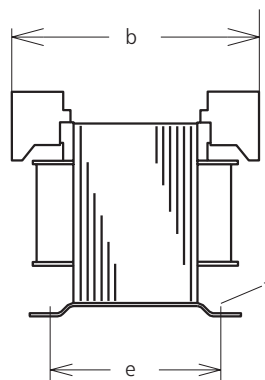
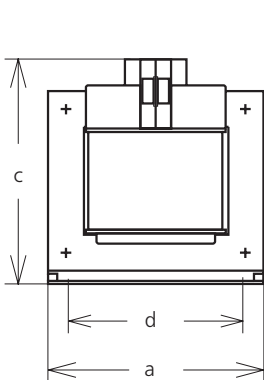
gebaut nach:
 DIN EN 61558 (VDE 0570)



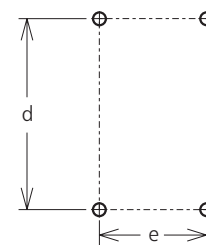
Typ	Kerngröße	Leistung [VA]	Gewicht [kg]	Maße [mm]					
				a	b	c	d	e	f
HL 84.50	EI 84/29	50	1,6	84	95	110	64	47	4,8x9
HL 84.100	EI 84/43	100	2,3	84	110	110	64	61	4,8x9
HL 105.150	EI105/37	150	3,1	105	100	115	84	62	5,8x11
HL 120.200	EI120/41	200	4,4	120	105	130	90	70	5,8x11
HL 120.250	EI120/41	250	4,5	120	105	130	90	70	5,8x11
HL 120.300	EI120/55	300	5,5	120	130	135	90	84	5,8x11
HL 135.400	EI135/62	400	7,6	135	135	140	104	96	5,8x11
HL 150.500	EI150/51	500	9,5	150	145	150	122	86	7,0x13

* Lieferung innerhalb 24 Stunden

** Gehäuse auf Anfrage



Befestigungsschema



Transformator für Halogenleuchten



für den Betrieb von Niederspannungsleuchten
 dimmbar mit Spezialregler für induktive Last
 vergossen im Gehäuse
 mit primärseitiger Anschlussleitung (1000mm)
 (HO3VVH2-F 2x0,75mm²)
 und angespritztem Eurostecker**
 sekundärseitige Schraubklemmen
 Schutzklasse II, stückgeprüft
 Schutzart IP54 , Umgebungstemperatur: ta 40°C
 Isolierstoffklasse: B

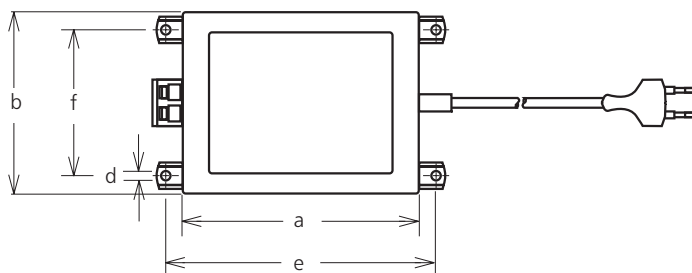
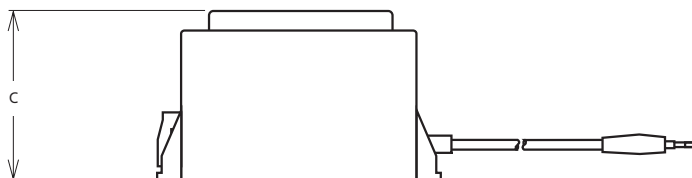
Leistungsbereich: 20....150VA
 Spannung Primär: 230V 50-60Hz
 Spannung Sekundär: 12V
 lagermäßig lieferbar*: alle Typen

gebaut nach:
 DIN EN 61558 (VDE 0570)



Typ	Kerngröße	Leistung [VA]	Gewicht [kg]	Maße [mm]					
				a	b	c	d	e	f
HLV 60.20	EI60/30	20	0,9	64	54	58	4,2	72,5	43,5
HLV 84.50	EI84/29	50	2,1	89	75	63	4,2	97,5	60
HLV 84.100	EI84/43	100	2,4	89	75	77	4,2	97,5	60
HLV 96.150	EI96/45	150	3,2	101	85	85	6,2	115	70

* Lieferung innerhalb 24 Stunden
 ** weitere Ausführungen auf Anfrage



Transformator für Halogenleuchten



für den Betrieb von Niederspannungsleuchten
 dimmbar mit Spezialregler für induktive Last
 vergossen im Gehäuse
 mit primärseitiger spritzwassergeschützter Abdeckung
 sekundärseitige Schraubklemmen
 Schutzklasse II, stückgeprüft
 Schutzart IP54, Umgebungstemperatur: ta 40°C
 Isolierstoffklasse: B

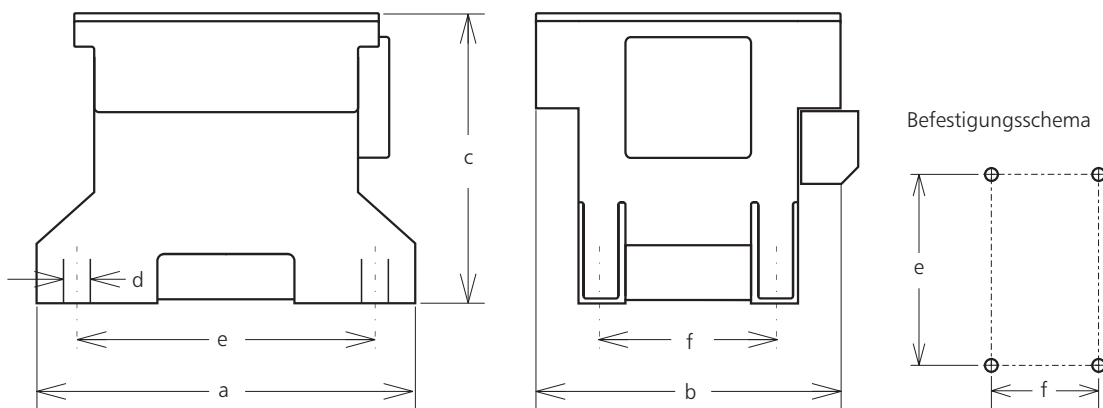
Leistungsbereich: 200...400VA
 Spannung Primär: 230V 50-60Hz
 Spannung Sekundär: 12V
 lagermäßig lieferbar*: alle Typen

gebaut nach:
 DIN EN 61558 (VDE 0570)



Typ	Kerngröße	Leistung [VA]	Gewicht [kg]	Maße [mm]					
				a	b	c	d	e	f
HLV 120.200	EI120/41	200	5,9	175	159	152	9	150	84,5
HLV 120.250	EI120/41	250	6,1	175	159	152	9	150	84,5
HLV 120.300	EI120/55	300	7,0	175	159	152	9	150	84,5
HLV 120.400	EI120/73	400	11,0	175	159	152	9	150	84,5

* Lieferung innerhalb 24 Stunden



Kurzform der Verkaufs- und Lieferbedingungen

Versand

Der Versand erfolgt vorbehaltlich einer gegenteiligen ausdrücklichen schriftlichen Vereinbarung nach unserer Wahl per DPD/Post oder Spediteur ab Mellrichstadt.

Für Artikel der Seiten 2 bis 11 gelten folgende Bedingungen:

Nettowarenwert bis € 100 - Lieferung ab Werk, zzgl. Verpackung und Bearbeitungsgebühr in Höhe von € 12

Nettowarenwert bis € 250 - Lieferung ab Werk, zzgl. Verpackung

Nettowarenwert ab € 250 - Lieferung frei Haus, einschl. Verpackung,

Für Artikel der Seiten 12 bis 25 gelten folgende Bedingungen:

Nettowarenwert bis € 100 - Lieferung ab Werk, zzgl. Verpackung und Bearbeitungsgebühr in Höhe von € 12

Nettowarenwert bis € 250 - Lieferung ab Werk, zzgl. Verpackung

Nettowarenwert ab € 250 - Lieferung ab Werk, einschl. Verpackung

Zahlungsbedingungen

Unsere Rechnungen sind zahlbar innerhalb von 10 Tagen mit 2% Skonto oder innerhalb 30 Tagen nach Ausstellungsdatum netto. Bei Zahlungsverzug werden die Rechnungsbeträge mit 2% über dem jeweiligen Diskontsatz der Deutschen Bundesbank verzinst.

Gegen unseren fälligen Zahlungsanspruch kann der Besteller nur mit unbestrittenen oder rechtskräftig festgestellten Gegenforderungen aufrechnen oder ein Zurückbehaltungsrecht ausüben.

Gewährleistung

Für unsere Produkte leisten wir Gewähr für die Zeitdauer von zwei Jahren, entsprechend den gesetzlichen Regelungen.

Beanstandungen wegen offenkundiger Mängel, Falschlieferung sowie Fehlmengen hat der Besteller uns unverzüglich anzuzeigen, verdeckte Mängel unverzüglich nach ihrer Entdeckung. Die verspätete Anzeige führt zum Ausschluss von Ansprüchen seitens des Bestellers.

Eigentumsvorbehalt

Die gelieferte Ware bleibt bis zur vollständigen Bezahlung unserer sämtlichen Forderungen oder einer Saldoforderung aus der Geschäftsverbindung mit dem Besteller unser Eigentum. Der Besteller darf die unter Eigentumsvorbehalt stehende Ware nur im gewöhnlichen Geschäftsgang und nur solange veräußern, als er sich mit dem Ausgleich unserer Forderung nicht in Verzug befindet. Der Besteller tritt bereits jetzt zur Sicherung unserer sämtlichen Forderungen aus der Geschäftsverbindung seine Forderungen aus der Weiterveräußerung oder sonstigen Verwendung der Vorbehaltsware bis zur Höhe des Wertes unserer Ware an uns ab.

Erfüllungsort/Gerichtsstand/Anwendbares Recht

Erfüllungsort für die beiderseitigen aus dem Auftrag geschuldeten Leistungen ist Mellrichstadt.

Ausschließlicher Gerichtsstand für sämtliche Streitigkeiten ist Mellrichstadt.

Für die Rechtsverhältnisse zwischen uns und dem Besteller gilt ausnahmslos und ausschließlich deutsches Recht.

Änderungen und Irrtümer vorbehalten.

Des Weiteren gelten die Allgemeinen Lieferbedingungen für Erzeugnisse und Leistungen der Elektroindustrie (Grüne Lieferbedingungen – GL).